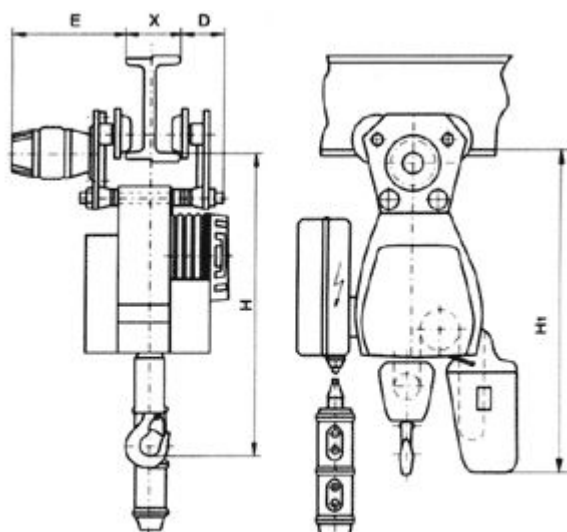


Таль электрическая (тельфер) г/п 0,25т Нп=6-12м



На электрической тележке

Грузоподъемность, т	0,250
Высота подъема, м	3, 6, 9, 12
Скорость, м/мин. - подъема - передвижения	4/1,2 20
Мощность эл. двигателя, кВт - подъема - передвижения	0,18/0,06 0,04
Группа режима работы FEM	1Am
Питание эл. тали: - напряжение, В - частота, Гц	380 50
Кратность полиспаста	1/1
Температура окружающей среды	от -20С до +40С
Минимальный радиус поворота пути, м	0,5
Вес без цепи, кг	29

Н	Н1	Д	Е	Х (min/max)
570	630	70	235	73-100